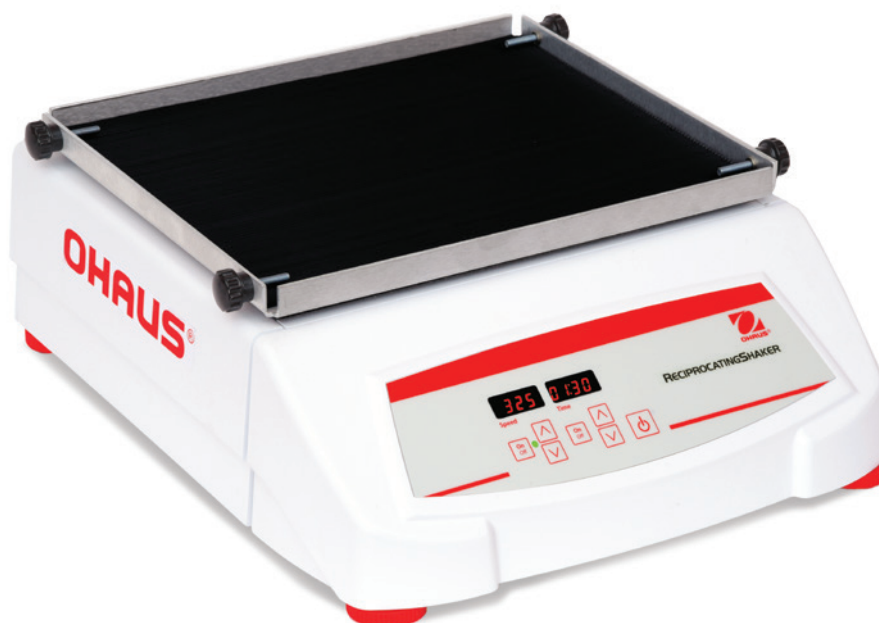




Agitateurs va-et-vient



Mouvement d'agitation alternatif constant et reproductible pour différents types d'applications

Les agitateurs à mouvement alternatif OHAUS sont conçus pour une large gamme d'applications, telles que les cultures cellulaires et les procédures d'extraction exigeant des résultats précis et reproductibles. Nos agitateurs garantissent une agitation uniforme et constante. Le mouvement alternatif d'avant en arrière affiche une longueur de course de 19 mm. Le moteur CC Brushless sans maintenance à roulements à billes lubrifiés en permanence garantit un fonctionnement fiable en continu.

Des caractéristiques uniques :

- Appareil flexible pour le laboratoire : nos agitateurs multi-fonctions à mouvement alternatif peuvent être personnalisés selon votre flux de travail grâce à un grand nombre d'accessoires.
- Le mouvement alternatif est idéal pour mélanger de doucement à vigoureusement les ampoules à décanter à l'aide de la plateforme dédiée. D'autres plateformes sont disponibles pour les pinces pour fioles, les flacons et les portoirs pour tubes.
- Protégez vos échantillons. Accélération progressive de la vitesse jusqu'au point de consigne pour éviter les projections. Le capteur de charge détecte les déséquilibres et décélère automatiquement pour atteindre une vitesse de sécurité.

Spécifications Agitateurs va-et-vient

Modèle	SHRC0719DG
Commande	Numérique
Mouvement	À balancement, 19 mm
Plage de vitesses	20 tr/min à 300 tr/min
Précision de la vitesse	± 2 tr/min, au-dessus de 100 tr/min ± 2 % de la vitesse programmée
Minuterie	1 seconde à 160 heures
Capacité	6,8 kg
Calibrage	Calibrage de la vitesse
Communication	RS232 (inclus)
Environnement de travail	de -10 °C à 60 °C, humidité relative de 80 %, sans condensation
Système d'entraînement	Moteur CC sans balai ; excentrique simple
Plateau inclus (L x l)	279 mm x 330 mm
Fabrication du plateau	Aluminium
Dimensions générales (L x l x H)	413 mm x 355 mm x 149 mm
Poids net	21,8 kg
Alimentation	230 V, 2,5 A, 50/60 Hz
Consommation	40 W

Autres caractéristiques et équipements standard

Plateau intégré (28 x 33 cm) avec tapis en caoutchouc antidérapant (inclus), protection contre les surcharges avec des signaux sonores et visuels, une alarme sonore

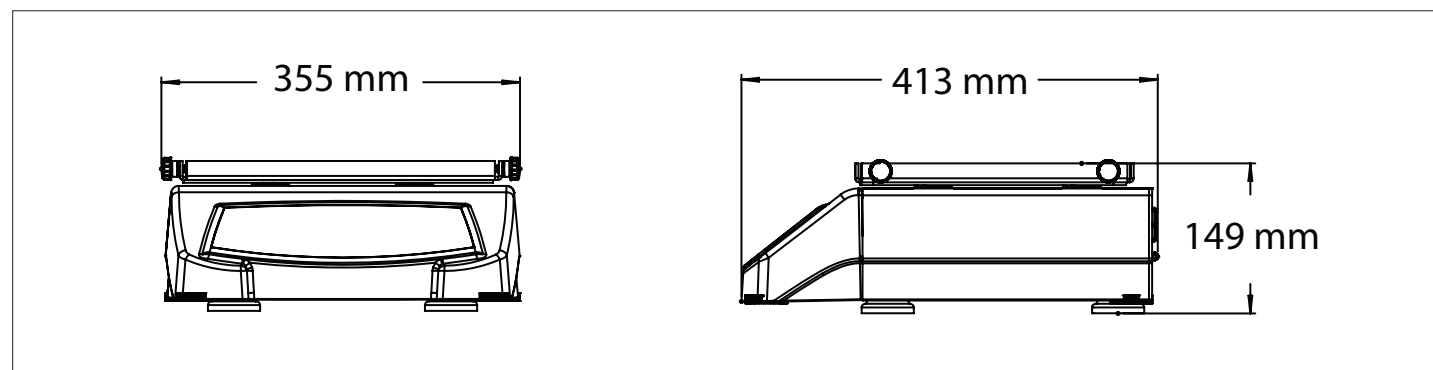
Conformité

- Sécurité du produit : EN 61010-1, EN 61010-2-051
- Compatibilité électromagnétique : EN 61326-1 Classe A, environnements industriels
- Marques de conformité : CE ; RCM ; UKCA ; TÜV SÜD

Applications

Extractions chimiques, mélange des échantillons sanguins, coloration par gel, cultures cellulaires, études de solubilité

Dimensions

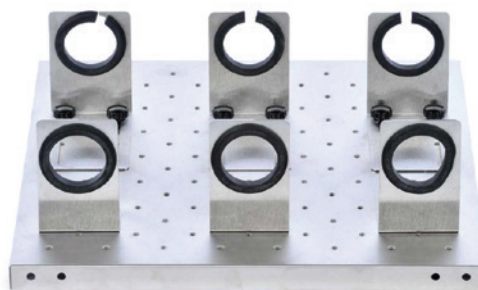


Accessoires Agitateurs va-et-vient

Plateaux pour agitateurs va-et-vient	
Réf. article	Description
30400052	Plateau universel, 28 × 33 cm, acier inoxydable
30400053	Plateau universel, 33 × 33 cm, acier inoxydable
30400054	Plateau universel, 46 × 46 cm, acier inoxydable
30400056	Plateau universel, 61 × 46 cm, acier inoxydable
30400066	Plateau de culture avec tapis, 46 × 46 cm
30400067	Plateau de culture avec tapis, 46 × 61 cm
30400075	Plateau dédié, 33 × 33 cm, 125 ml
30400076	Plateau dédié, 33 × 33 cm, 250 ml
30400077	Plateau dédié, 33 × 33 cm, 500 ml
30400078	Plateau dédié, 33 × 33 cm, 1 000 ml
30400079	Plateau dédié, 46 × 46 cm, 125 ml
30400080	Plateau dédié, 46 × 46 cm, 250 ml
30400081	Plateau dédié, 46 × 46 cm, 500 ml
30400082	Plateau dédié, 46 × 46 cm, 1 000 ml
30400083	Plateau d'ampoule à décanter, 46 × 46 cm



30400052
Plateau universel, 28 × 33 cm, acier inoxydable



30400083
Plateau d'ampoule à décanter, 46 × 46 cm

Accessoires pour plateau universel, 28 × 33 cm (réf. article 30400052)		
Réf. article	Description	Max. par plateau
30400084	Pince flasque, 10 ml	60
30400085	Pince flasque, 25 ml	25
30400086	Pince flasque, 50 ml	13
30400087	Pince flasque, 125 ml	10
30400088	Pince flasque, 250 ml	9
30400089	Pince flasque, 500 ml	7
30400090	Pince flasque Erlenmeyer, 1 litre	4
30400097	Pince bouteille de support, 500 ml	5
30400098	Pince bouteille de support, 1 000 ml	2
30400099	Pince flasque PVC, 125 ml	10
30400100	Pince flasque PVC, 250 ml	8
30400101	Pince flasque PVC, 500 ml	5
30400102	Pince flasque PVC, 1 000 ml	2
30400105	Portoir à tubes de 13 mm, pivotant	1
30400106	Portoir à tubes de 16 mm, pivotant	1
30400107	Portoir à tubes de 20 mm, pivotant	1
30400108	Portoir à tubes de 25 mm, pivotant	1
30400109	Portoir à tubes de 30 mm, pivotant	1
30400114	Portoir à microtubes	2
30400115	Portoir à tubes de 10 à 13 mm de diamètre	2
30400116	Portoir à tubes de 14 à 16 mm de diamètre	2
30400117	Portoir à tubes de 18 à 20 mm de diamètre	2
30400118	Portoir à tubes de 22 à 25 mm de diamètre	2
30400119	Portoir à tubes pour tubes de 15 ml	2
30400120	Portoir à tubes pour tubes de 50 ml	2
30400104	Pince microplaque en acier inoxydable	4
30400060	Tapis en caoutchouc, 28 × 33 cm	1

Accessoires pour plateau universel, 33 × 33 cm (réf. article 30400053)		
Réf. article	Description	Max. par plateau
30400084	Pince flasque, 10 ml	60
30400085	Pince flasque, 25 ml	30
30400086	Pince flasque, 50 ml	15
30400087	Pince flasque, 125 ml	12
30400088	Pince flasque, 250 ml	12
30400089	Pince flasque, 500 ml	8
30400090	Pince flasque Erlenmeyer, 1 litre	4
30400091	Pince flasque Erlenmeyer, 2 litres	3
30400092	Pince flasque Erlenmeyer, 2,8 litres	1
30400093	Pince flasque Erlenmeyer, 3 litres	1
30400094	Pince flasque Erlenmeyer, 4 litres	1
30400095	Pince flasque Erlenmeyer, 5 litres	1
30400096	Pince flasque Erlenmeyer, 6 litres	1
30400097	Pince bouteille de support, 500 ml	6
30400098	Pince bouteille de support, 1 000 ml	5
30400099	Pince flasque PVC, 125 ml	12
30400100	Pince flasque PVC, 250 ml	10
30400101	Pince flasque PVC, 500 ml	6
30400102	Pince flasque PVC, 1 000 ml	4
30400103	Pince flasque PVC, 2 000 ml	3
30400105	Portoir à tubes de 13 mm, pivotant	2
30400106	Portoir à tubes de 16 mm, pivotant	2
30400107	Portoir à tubes de 20 mm, pivotant	2
30400108	Portoir à tubes de 25 mm, pivotant	2
30400109	Portoir à tubes de 30 mm, pivotant	2
30400114	Portoir à microtubes	2
30400115	Portoir à tubes de 10 à 13 mm de diamètre	2
30400116	Portoir à tubes de 14 à 16 mm de diamètre	2
30400117	Portoir à tubes de 18 à 20 mm de diamètre	2
30400118	Portoir à tubes de 22 à 25 mm de diamètre	2
30400119	Portoir à tubes pour tubes de 15 ml	2
30400120	Portoir à tubes pour tubes de 50 ml	2
30400104	Pince microplaque en acier inoxydable	6
30400061	Tapis en caoutchouc, 33 × 33 cm	1

Accessoires Agitateurs va-et-vient

Accessoires pour plateau universel, 46 × 46 cm (réf. article 30400054)		
Réf. article	Description	Max. par plateau
30400084	Pince flasque, 10 ml	113
30400085	Pince flasque, 25 ml	64
30400086	Pince flasque, 50 ml	32
30400087	Pince flasque, 125 ml	20
30400088	Pince flasque, 250 ml	20
30400089	Pince flasque, 500 ml	13
30400090	Pince flasque Erlenmeyer, 1 litre	8
30400091	Pince flasque Erlenmeyer, 2 litres	5
30400092	Pince flasque Erlenmeyer, 2,8 litres	2
30400093	Pince flasque Erlenmeyer, 3 litres	2
30400094	Pince flasque Erlenmeyer, 4 litres	4
30400095	Pince flasque Erlenmeyer, 5 litres	4
30400096	Pince flasque Erlenmeyer, 6 litres	2
30400097	Pince bouteille de support, 500 ml	16
30400098	Pince bouteille de support, 1 000 ml	10
30400099	Pince flasque PVC, 125 ml	20
30400100	Pince flasque PVC, 250 ml	18
30400101	Pince flasque PVC, 500 ml	12
30400102	Pince flasque PVC, 1 000 ml	8
30400103	Pince flasque PVC, 2 000 ml	4
30400105	Portoir à tubes de 13 mm, pivotant	2
30400106	Portoir à tubes de 16 mm, pivotant	2
30400107	Portoir à tubes de 20 mm, pivotant	2
30400108	Portoir à tubes de 25 mm, pivotant	2
30400109	Portoir à tubes de 30 mm, pivotant	2
30400110	Portoir à tubes de 10 à 14 mm, fixe	3
30400111	Portoir à tubes de 16 à 20 mm, fixe	3
30400112	Portoir à tubes de 21 à 25 mm, fixe	3
30400113	Portoir à tubes pour tubes de 50 ml, fixe	3
30400114	Portoir à microtubes	4
30400115	Portoir à tubes de 10 à 13 mm de diamètre	4
30400116	Portoir à tubes de 14 à 16 mm de diamètre	4
30400117	Portoir à tubes de 18 à 20 mm de diamètre	4
30400118	Portoir à tubes de 22 à 25 mm de diamètre	4
30400119	Portoir à tubes pour tubes de 15 ml	4
30400120	Portoir à tubes pour tubes de 50 ml	4
30400104	Pince microplaque en acier inoxydable	12
30400062	Tapis en caoutchouc, 46 × 46 cm	1

Accessoires pour plateau universel, 61 × 46 cm (réf. article 30400056)		
Réf. article	Description	Max. par plateau
30400084	Pince flasque, 10 ml	158
30400085	Pince flasque, 25 ml	88
30400086	Pince flasque, 50 ml	44
30400087	Pince flasque, 125 ml	28
30400088	Pince flasque, 250 ml	28
30400089	Pince flasque, 500 ml	20
30400090	Pince flasque Erlenmeyer, 1 litre	12
30400091	Pince flasque Erlenmeyer, 2 litres	6
30400092	Pince flasque Erlenmeyer, 2,8 litres	3
30400093	Pince flasque Erlenmeyer, 3 litres	3
30400094	Pince flasque Erlenmeyer, 4 litres	4
30400095	Pince flasque Erlenmeyer, 5 litres	4
30400096	Pince flasque Erlenmeyer, 6 litres	3
30400097	Pince bouteille de support, 500 ml	20
30400098	Pince bouteille de support, 1 000 ml	13
30400099	Pince flasque PVC, 125 ml	28
30400100	Pince flasque PVC, 250 ml	25
30400101	Pince flasque PVC, 500 ml	16
30400102	Pince flasque PVC, 1 000 ml	10
30400103	Pince flasque PVC, 2 000 ml	6
30400105	Portoir à tubes de 13 mm, pivotant	3
30400106	Portoir à tubes de 16 mm, pivotant	3
30400107	Portoir à tubes de 20 mm, pivotant	3
30400108	Portoir à tubes de 25 mm, pivotant	3
30400109	Portoir à tubes de 30 mm, pivotant	3
30400110	Portoir à tubes de 10 à 14 mm, fixe	5
30400111	Portoir à tubes de 16 à 20 mm, fixe	5
30400112	Portoir à tubes de 21 à 25 mm, fixe	5
30400113	Portoir à tubes pour tubes de 50 ml, fixe	5
30400114	Portoir à microtubes	6
30400115	Portoir à tubes de 10 à 13 mm de diamètre	6
30400116	Portoir à tubes de 14 à 16 mm de diamètre	6
30400117	Portoir à tubes de 18 à 20 mm de diamètre	6
30400118	Portoir à tubes de 22 à 25 mm de diamètre	6
30400119	Portoir à tubes pour tubes de 15 ml	6
30400120	Portoir à tubes pour tubes de 50 ml	6
30400104	Pince microplaque en acier inoxydable	18
30400063	Tapis en caoutchouc, 46 × 61 cm	1



30400096
Pince flasque Erlenmeyer, 6 litres



30400102
Pince flasque PVC, 1 000 ml



30400093
Pince flasque Erlenmeyer, 3 litres



30400120
Portoir à tubes pour tubes de 50 ml

OHAUS Europe GmbH

Heuwinkelstrasse 3,
8606 Nänikon,
Suisse

e-mail: ssc@ohaus.com
Tel: 0041 22 567 53 19
e-mail: tsc@ohaus.com
Tel: 0041 22 567 53 20

www.ohaus.com

*Le système de gestion régissant
la fabrication de ce produit
est certifié ISO 9001:2015.*

