



Agitadores Orbitales, uso ligero



Elija entre los cuatro modelos de agitadores orbitales para uso ligero

Los agitadores para uso ligero están diseñados para aplicaciones con cargas menores a 3,6 kg. Elija entre dos órbitas y rangos de velocidad para optimizar la mezcla de sus muestras. Diferentes versiones disponibles: modelo analógico con control de velocidad básico, dos modelos digitales que incluyen una cubierta de goma antideslizante que se puede quitar para montar las pinzas para matraces y soportes para tubos directamente en la bandeja, y un modelo digital de agitación para microplacas que puede soportar hasta 4 microplacas o 2 soportes de, todos controlados por microprocesador.

Las características estándar incluyen:

- **Controlado por microprocesador para una agitación uniforme**

El control por microprocesador de velocidad variable proporciona una acción uniforme de agitación. El microprocesador mostrará el último punto de ajuste y se reiniciará si se interrumpe la alimentación (en modelos digitales).

- **La unidad excéntrica triple proporciona un servicio fiable y operación de servicio continuo**

Triple accionamiento excéntrico con lubricación permanente de los rodamientos, y motor de corriente continua sin escobillas que no requieren mantenimiento; proporcionan un servicio confiable y funcionamiento continuo.

- **Las características de seguridad incluyen el aumento de la velocidad y la protección contra sobrecarga**

Las unidades aumentan la velocidad lentamente al punto de ajuste deseado para evitar salpicaduras. Ambos modelos tienen protección por sobrecarga. Señales sonoras y visuales que se activan cuando el sistema detecta una obstrucción o sobrecarga de la bandeja.

Agitadores Orbitales, uso ligero

N.º de modelo	SHLD0415AL	SHLD0403DG	SHLD0415DG	SHLDMP03DG
Control	Analógico	Digital		
Movimiento	Orbital, 15 mm	Orbital, 3 mm	Orbital, 15 mm	Orbital, 3 mm
Rango de velocidad	40 a 300 rpm	100 a 1200 rpm	40 a 300 rpm	100 a 1200 rpm
Temporizador	N/A	De 1 segundo a 160 horas		
Capacidad	3,6 kg			4 microplacas o 2 soportes de microtubo
Entorno de trabajo	5 °C - 40 °C, humedad relativa 80%, sin condensación	-10 °C - 60 °C, humedad relativa 80%, sin condensación		
Sistema de accionamiento	Motor de CC sin escobillas; excéntrico triple			
Tamaño de la bandeja (la × an)	299 × 222 mm			279 × 197 mm
Material de la bandeja	Aluminio			
Dimensiones (al. × la. × an.)	108 × 413 × 260 mm			
Peso neto	10,9 kg			
Alimentación	230V, 2,5A, 50/60Hz	230V, 5A, 50/60Hz		
Consumo de energía	25 W			

Otras características y equipamientos estándar

Cubierta antideslizante (299 × 222 mm) incluida en todos los modelos, excepto el SHLDMP03DG

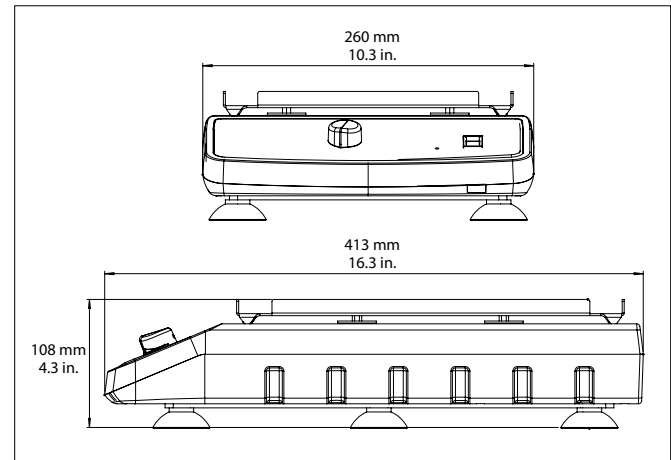
Conformidad

- **Seguridad del producto:** CAN/CSA C22.2 61010-1, CAN/CSA C22.2 61010-2-051, UL 61010-1
- **Compatibilidad electromagnética:** ICES-003 Class A, FCC Part 15 Class A
- **Símbolos de conformidad:** TÜV SÜD

Accesorios

Accesorios para SHLD0403DG y SHLD0415DG		
Número de Artículo	Descripción	Máx. por agitador
30400084	Pinzas de matraz, 10 mL	35
30400085	Pinzas de matraz, 25 mL	20
30400086	Pinzas de matraz, 50 mL	15
30400087	Pinzas de matraz, 125 mL	12
30400088	Pinzas de matraz, 250 mL	6
30400089	Pinzas de matraz, 500 mL	4
30400097	Pinzas para botellas 500 mL	3
30400099	Pinzas de matraz PVC 125 mL	12
30400100	Pinzas de matraz PVC 250 mL	6
30400101	Pinzas de matraz PVC 500 mL	4
30400114	Soporte de microtubos (70 tubos por Soporte)	2
30400115	Soporte de tubos Ø 10–13 mm (63 tubos por Soporte)	2
30400116	Soporte de tubos Ø 14–16 mm (48 tubos por Soporte)	2
30400117	Soporte de tubos Ø 18–20 mm (35 tubos por Soporte)	2
30400118	Soporte de tubos Ø 22–25 mm (24 tubos por Soporte)	2
30400119	Soporte de tubos 15 mL (35 tubos por Soporte)	2
30400120	Soporte de tubos 50 mL (12 tubos por Soporte)	2
30400121	Plataforma ajustable, 22 × 30 cm, 2 barras	1
30400122	Barra de rodillos, 22 cm (solo para plataforma ajustable)	Variable
30400123	Arnés universal	1
30400124	Cubierta antideslizante, 22 × 30 cm	1
30400125	Bandeja de la copa de dilución	1
Accesorios para SHLD0415AL		
30400124	Cubierta antideslizante, 22 × 30 cm	1
Accesorios para SHLDMP03DG		
30400114	Bastidor de microtubos (70 tubos por bastidor)	2

Dimensiones



OHAUS LATINOAMÉRICA
 Ohaus de México, S.A. de C.V.
 Managua No. 697-404,
 Col. Lindavista,
 México, D.F. 07300

Correo electrónico:
 ohausmex@ohaus.com
 Tel.: +(52 55) 5586-4905

www.ohaus.com

El sistema de gestión que rige la fabricación de este producto está certificado por la norma ISO 9001:2015.

