



Agitateurs Orbitaux Ultrarésistants



Huit options de modèle pour s'adapter aux capacités exigées par votre application

Avec des capacités de charge de 16 à 68 kg et plus de 70 options d'accessoires, les agitateurs ultrarésistants OHAUS sont conçus pour un large éventail d'applications. Disponibles sous la forme de modèles analogiques ou numériques, ils sont contrôlés par microprocesseur en vue de garantir des vitesses variables et une agitation constante, jusqu'à atteindre progressivement la vitesse programmée. Le microprocesseur affiche le dernier point de consigne et redémarre en cas de coupure de courant. Tous les modèles se composent d'un plateau intégré et d'un tapis en caoutchouc antidérapant.

Caractéristiques standard :

- **Le système breveté d'agitation Accu-Drive garantit la précision et le contrôle de la vitesse**
Le système d'agitation exclusif Accu-Drive, proposé sur les modèles numériques, repose sur des capteurs de détecteur de vitesse double pour un contrôle continu et un maintien de la vitesse d'agitation, ce qui se traduit par un contrôle de la vitesse, une précision et une durabilité d'exception!
- **Contrôle tactile avec affichage LED indépendant pour la vitesse et le temps sur les modèles numérique**
Les commandes tactiles avec écrans LED séparés pour indication de la vitesse/durée permettent à l'opérateur de visualiser tous les paramètres simultanément. Le minuteur affiche le temps écoulé ou, en cas de programmation d'une durée prédéfinie, se coupe lorsque le délai est dépassé.
- **Caractéristiques de sécurité dont une protection contre la montée de la vitesse et un capteur de charge**
Une fonction d'augmentation de la vitesse permet d'augmenter progressivement la vitesse jusqu'au point de consigne souhaité pour éviter les projections. Le capteur de charge détecte toutes conditions de déséquilibre et réduit automatiquement les tours par minute à une vitesse sécurisée afin de protéger les échantillons.

Spécifications Agitateurs Orbitaux Ultrarésistants

Modèle	SHHD1619AL	SHHD1619DG	SHHD2325AL	SHHD2325DG	SHHD4525DG	SHHD4550DG	SHHD6825DG	SHHD6850DG
Commande	Analogique	Numérique	Analogique	Numérique				
Mouvement	Orbital, 19 mm		Orbital, 25 mm			Orbital, 51 mm	Orbital, 25 mm	Orbital, 51 mm
Plage de vitesses	25 à 500 tr/min	15 à 500 tr/min	25 à 500 tr/min	20 à 500 tr/min	15 à 500 tr/min	15 à 300 tr/min	15 à 500 tr/min	15 à 300 tr/min
Précision de la vitesse	S/O	au-dessus de 100 tr/min ± 1 % de la vitesse définie, en dessous de 100 tr/min ± 1 tr/min	S/O	au-dessus de 100 tr/min ± 1 % de la vitesse programmée, en dessous de 100 tr/min, ± 1 tr/min				
Minuterie	1 minute à 120 minutes	1 seconde à 160 heures	1 minute à 120 minutes	1 seconde à 160 heures				
Capacité de poids max.	16 kg		22,7 kg		45,4 kg		68 kg	
Alarme sonore	—	•	—	•	•	•	•	•
Capteur de charge	—	•	—	•	•	•	•	•
Protection contre les surcharges	—	•	—	•	•	•	•	•
Calibrage utilisateur (vitesse)	—	•	—	•	•	•	•	•
Interface RS232	—	•	—	•	•	•	•	•
Environnement de travail	0 °C à 40 °C, HR* de 80 %, sans condensation	-10 °C à 60 °C, HR de 80 %, sans condensation	0 °C à 40 °C, HR de 80 %, sans condensation	-10 °C à 60 °C, HR de 80 %, sans condensation				
Système d'entraînement	Moteur CC sans balai ; excentrique triple							
Plateau inclus (L x l)	279 x 330 mm		457 x 610 mm		610 x 610 mm		610 x 910 mm	
Dimensions générales (L x l x H)	413 x 355 x 149 mm		610 x 678 x 149 mm		729 x 678 x 170 mm		744 x 914 x 170 mm	
Poids net	21,8 kg		49 kg		90,3 kg		103,9 kg	
Alimentation	230 V, 2,5 A, 50/60 Hz							
Consommation	75 W				80 W			

*Humidité relative

Autres caractéristiques et équipements standard

Plateau intégré avec tapis en caoutchouc antidérapant (inclus)

Conformité

- **Sécurité du produit** : EN 61010-1, EN 61010-2-051
- **Compatibilité électromagnétique** : EN 61326-1 Classe A, environnements industriels
- **Marques de conformité** : conformité CE ; RCM ; TÜV SÜD

Applications

Cultures cellulaires, études de solubilité, extractions, cultures et suspensions de levure et de bactéries, coloration/décoloration, immunoessais, études des protéines, techniques de séchage

Plateaux d'accessoires Agitateurs Orbitaux Ultrarésistants

Plateaux pour agitateurs résistants											
Réf. article	Description	Empilable*	SHHD1619AL	SHHD1619DG	HHD2325AL	SHHD2325DG	SHHD4525DG	SHHD4550DG	SHHD6825DG	SHHD6850DG	
30400052	Plateau universel, 28 × 33 cm	Non empilable	•	•							
30400053	Plateau universel, 33 × 33 cm	Non empilable	•	•							
30400054	Plateau universel, 46 × 46 cm	Empilable	•	•							
30400056	Plateau universel, 61 × 46 cm	Empilable**	•	•	•	•					
30400057	Plateau universel, 61 × 61 cm	Non empilable					•	•			
30400058	Plateau universel, 76 × 46 cm	Empilable			•	•					
30400059	Plateau universel, 91 × 61 cm	Non empilable							•	•	
30400066	Plateau de culture avec tapis, 46 × 46 cm	Empilable	•	•							
30400067	Plateau de culture avec tapis, 46 × 61 cm	Empilable**	•	•	•	•					
30400068	Plateau réglable, 46 × 46 cm	Non empilable	•	•							
30400069	Plateau réglable, 61 × 46 cm	Non empilable			•	•					
30400070	Portoir à grands récipients, 76 × 46 cm	Non empilable			•	•					
30400071	Portoir à grands récipients, 61 × 61 cm	Non empilable					•	•			
30400072	Portoir à grands récipients, 91 × 61 cm	Non empilable							•	•	
30400075	Plateau dédié, 33 × 33 cm, 125 ml	Non empilable	•	•							
30400076	Plateau dédié, 33 × 33 cm, 250 ml	Non empilable	•	•							
30400077	Plateau dédié, 33 × 33 cm, 500 ml	Non empilable	•	•							
30400078	Plateau dédié, 33 × 33 cm, 1 000 ml	Non empilable	•	•							
30400079	Plateau dédié, 46 × 46 cm, 125 ml	Empilable	•	•							
30400080	Plateau dédié, 46 × 46 cm, 250 ml	Empilable	•	•							
30400081	Plateau dédié, 46 × 46 cm, 500 ml	Empilable	•	•							
30400082	Plateau dédié, 46 × 46 cm, 1 000 ml	Empilable	•	•							
30400083	Plateau d'ampoule à décanter, 46 × 46 cm	Non empilable	•	•							

*Pour empiler les plateaux, sélectionnez (2) plateaux empilables de la même dimension et (1) kit d'entretoises (réf. article 30400051).

**Les plateaux 61 × 46 peuvent être utilisés sur les agitateurs de 16 kg et de 23 kg mais sont uniquement empilables sur les agitateurs de 16 kg.



30400052
Plateau universel, 28 × 33 cm



30400067
Plateau de culture avec tapis, 46 × 61 cm



30400068
Plateau réglable, 46 × 46 cm



30400079
Plateau dédié, 46 × 46 cm, 125 ml



30400083
Plateau d'ampoule à décanter, 46 × 46 cm



30400072
Portoir à grands récipients, 91 × 61 cm

Accessoires *Agitateurs Orbitaux Ultrarésistants*

Accessoires pour plateau universel, 28 x 33 cm, acier inoxydable (Réf. article 30400052)	Description	Max. par plateau
30400084	Pince flasque, 10 ml	60
30400085	Pince flasque, 25 ml	25
30400086	Pince flasque, 50 ml	13
30400087	Pince flasque, 125 ml	10
30400088	Pince flasque, 250 ml	9
30400089	Pince flasque, 500 ml	7
30400090	Pince flasque Erlenmeyer, 1 litre	4
30400097	Pince bouteille de support, 500 ml	5
30400098	Pince bouteille de support, 1 000 ml	2
30400099	Pince flasque PVC, 125 ml	10
30400100	Pince flasque PVC, 250 ml	8
30400101	Pince flasque PVC, 500 ml	5
30400102	Pince flasque PVC, 1 000 ml	2
30400105	Portoir à tubes de 13 mm, pivotant	1
30400106	Portoir à tubes de 16 mm, pivotant	1
30400107	Portoir à tubes de 20 mm, pivotant	1
30400108	Portoir à tubes de 25 mm, pivotant	1
30400109	Portoir à tubes de 30 mm, pivotant	1
30400114	Portoir à microtubes	2
30400115	Portoir à tubes de 10 à 13 mm de diamètre	2
30400116	Portoir à tubes de 14 à 16 mm de diamètre	2
30400117	Portoir à tubes de 18 à 20 mm de diamètre	2
30400118	Portoir à tubes de 22 à 25 mm de diamètre	2
30400119	Portoir à tubes pour tubes de 15 ml	2
30400120	Portoir à tubes pour tubes de 50 ml	2
30400104	Pince microplaque en acier inoxydable	4
30400060	Tapis en caoutchouc, 28 x 33 cm	1



30400052
Plateau universel, 28 x 33 cm



30400085
Pince flasque, 25 ml



30400060
Tapis en caoutchouc, 28 x 33 cm

Accessoires *Agitateurs Orbitaux Ultrarésistants*

Accessoires pour plateau universel, 33 × 33 cm, acier inoxydable (Réf. article 30400053)	Description	Max. par plateau
30400084	Pince flasque, 10 ml	60
30400085	Pince flasque, 25 ml	30
30400086	Pince flasque, 50 ml	15
30400087	Pince flasque, 125 ml	12
30400088	Pince flasque, 250 ml	12
30400089	Pince flasque, 500 ml	8
30400090	Pince flasque Erlenmeyer, 1 litre	4
30400091	Pince flasque Erlenmeyer, 2 litres	3
30400092	Pince flasque Erlenmeyer, 2,8 litres	1
30400093	Pince flasque Erlenmeyer, 3 litres	1
30400094	Pince flasque Erlenmeyer, 4 litres	1
30400095	Pince flasque Erlenmeyer, 5 litres	1
30400096	Pince flasque Erlenmeyer, 6 litres	1
30400097	Pince bouteille de support, 500 ml	6
30400098	Pince bouteille de support, 1 000 ml	5
30400099	Pince flasque PVC, 125 ml	12
30400100	Pince flasque PVC, 250 ml	10
30400101	Pince flasque PVC, 500 ml	6
30400102	Pince flasque PVC, 1 000 ml	4
30400103	Pince flasque PVC, 2 000 ml	3
30400105	Portoir à tubes de 13 mm, pivotant	2
30400106	Portoir à tubes de 16 mm, pivotant	2
30400107	Portoir à tubes de 20 mm, pivotant	2
30400108	Portoir à tubes de 25 mm, pivotant	2
30400109	Portoir à tubes de 30 mm, pivotant	2
30400114	Portoir à microtubes	2
30400115	Portoir à tubes de 10 à 13 mm de diamètre	2
30400116	Portoir à tubes de 14 à 16 mm de diamètre	2
30400117	Portoir à tubes de 18 à 20 mm de diamètre	2
30400118	Portoir à tubes de 22 à 25 mm de diamètre	2
30400119	Portoir à tubes pour tubes de 15 ml	2
30400120	Portoir à tubes pour tubes de 50 ml	2
30400104	Pince microplaque en acier inoxydable	6
30400061	Tapis en caoutchouc, 33 × 33 cm	1



30400053
Plateau universel, 33 × 33 cm



30400099
Pince flasque PVC, 125 ml



30400097
Pince bouteille de support, 500 ml



30400061
Tapis en caoutchouc, 33 × 33 cm

Accessoires *Agitateurs Orbitaux Ultrarésistants*

Accessoires pour plateau universel, 46 x 46 cm, acier inoxydable (Réf. article 30400054)	Description	Max. par plateau
30400051	Entretoises à deux étages, jeu de 4	1
30400084	Pince flasque, 10 ml	113
30400085	Pince flasque, 25 ml	64
30400086	Pince flasque, 50 ml	32
30400087	Pince flasque, 125 ml	20
30400088	Pince flasque, 250 ml	20
30400089	Pince flasque, 500 ml	13
30400090	Pince flasque Erlenmeyer, 1 litre	8
30400091	Pince flasque Erlenmeyer, 2 litres	5
30400092	Pince flasque Erlenmeyer, 2,8 litres	2
30400093	Pince flasque Erlenmeyer, 3 litres	2
30400094	Pince flasque Erlenmeyer, 4 litres	4
30400095	Pince flasque Erlenmeyer, 5 litres	4
30400096	Pince flasque Erlenmeyer, 6 litres	2
30400097	Pince bouteille de support, 500 ml	16
30400098	Pince bouteille de support, 1 000 ml	10
30400099	Pince flasque PVC, 125 ml	20
30400100	Pince flasque PVC, 250 ml	18
30400101	Pince flasque PVC, 500 ml	12
30400102	Pince flasque PVC, 1 000 ml	8
30400103	Pince flasque PVC, 2 000 ml	4
30400105	Portoir à tubes de 13 mm, pivotant	2
30400106	Portoir à tubes de 16 mm, pivotant	2
30400107	Portoir à tubes de 20 mm, pivotant	2
30400108	Portoir à tubes de 25 mm, pivotant	2
30400109	Portoir à tubes de 30 mm, pivotant	2
30400110	Portoir à tubes de 10 à 14 mm, fixe	3
30400111	Portoir à tubes de 16 à 20 mm, fixe	3
30400112	Portoir à tubes de 21 à 25 mm, fixe	3
30400113	Portoir à tubes pour tubes de 50 ml, fixe	3
30400114	Portoir à microtubes	4
30400115	Portoir à tubes de 10 à 13 mm de diamètre	4
30400116	Portoir à tubes de 14 à 16 mm de diamètre	4
30400117	Portoir à tubes de 18 à 20 mm de diamètre	4
30400118	Portoir à tubes de 22 à 25 mm de diamètre	4
30400119	Portoir à tubes pour tubes de 15 ml	4
30400120	Portoir à tubes pour tubes de 50 ml	4
30400104	Pince microplaque en acier inoxydable	12
30400062	Tapis en caoutchouc, 46 x 46 cm	1



30400054
Plateau universel, 46 x 46 cm



30400051
Entretoises à deux étages, jeu de 4



30400088
Pince flasque, 250 ml



30400096
Pince flasque Erlenmeyer, 6 litres

Accessoires *Agitateurs Orbitaux Ultrarésistants*

Accessoires pour plateau universel, 61 × 46 cm, acier inoxydable (Réf. article 30400056)	Description	Max. par plateau
30400051	Entretoises à deux étages, jeu de 4	1
30400084	Pince flasque, 10 ml	158
30400085	Pince flasque, 25 ml	88
30400086	Pince flasque, 50 ml	44
30400087	Pince flasque, 125 ml	28
30400088	Pince flasque, 250 ml	28
30400089	Pince flasque, 500 ml	20
30400090	Pince flasque Erlenmeyer, 1 litre	12
30400091	Pince flasque Erlenmeyer, 2 litres	6
30400092	Pince flasque Erlenmeyer, 2,8 litres	3
30400093	Pince flasque Erlenmeyer, 3 litres	3
30400094	Pince flasque Erlenmeyer, 4 litres	4
30400095	Pince flasque Erlenmeyer, 5 litres	4
30400096	Pince flasque Erlenmeyer, 6 litres	3
30400097	Pince bouteille de support, 500 ml	20
30400098	Pince bouteille de support, 1 000 ml	13
30400099	Pince flasque PVC, 125 ml	28
30400100	Pince flasque PVC, 250 ml	25
30400101	Pince flasque PVC, 500 ml	16
30400102	Pince flasque PVC, 1 000 ml	10
30400103	Pince flasque PVC, 2 000 ml	6
30400105	Portoir à tubes de 13 mm, pivotant	3
30400106	Portoir à tubes de 16 mm, pivotant	3
30400107	Portoir à tubes de 20 mm, pivotant	3
30400108	Portoir à tubes de 25 mm, pivotant	3
30400109	Portoir à tubes de 30 mm, pivotant	3
30400110	Portoir à tubes de 10 à 14 mm, fixe	5
30400111	Portoir à tubes de 16 à 20 mm, fixe	5
30400112	Portoir à tubes de 21 à 25 mm, fixe	5
30400113	Portoir à tubes pour tubes de 50 ml, fixe	5
30400114	Portoir à microtubes	6
30400115	Portoir à tubes de 10 à 13 mm de diamètre	6
30400116	Portoir à tubes de 14 à 16 mm de diamètre	6
30400117	Portoir à tubes de 18 à 20 mm de diamètre	6
30400118	Portoir à tubes de 22 à 25 mm de diamètre	6
30400119	Portoir à tubes pour tubes de 15 ml	6
30400120	Portoir à tubes pour tubes de 50 ml	6
30400104	Pince microplaque en acier inoxydable	18
30400063	Tapis en caoutchouc, 46 × 61 cm	1



30400056
Plateau universel, 61 × 46 cm



30400095
Pince flasque Erlenmeyer, 5 litres



30400102
Pince flasque PVC, 1 000 ml



30400103
Pince flasque PVC, 2 000 ml

Accessoires *Agitateurs Orbitaux Ultrarésistants*

Accessoires pour plateau universel, 61 × 61 cm, acier inoxydable (Réf. article 30400057)	Description	Max. par plateau
30400084	Pince flasque, 10 ml	221
30400085	Pince flasque, 25 ml	121
30400086	Pince flasque, 50 ml	61
30400087	Pince flasque, 125 ml	41
30400088	Pince flasque, 250 ml	41
30400089	Pince flasque, 500 ml	25
30400090	Pince flasque Erlenmeyer, 1 litre	16
30400091	Pince flasque Erlenmeyer, 2 litres	9
30400092	Pince flasque Erlenmeyer, 2,8 litres	5
30400093	Pince flasque Erlenmeyer, 3 litres	5
30400094	Pince flasque Erlenmeyer, 4 litres	5
30400095	Pince flasque Erlenmeyer, 5 litres	5
30400096	Pince flasque Erlenmeyer, 6 litres	5
30400097	Pince bouteille de support, 500 ml	25
30400098	Pince bouteille de support, 1 000 ml	18
30400099	Pince flasque PVC, 125 ml	41
30400100	Pince flasque PVC, 250 ml	35
30400101	Pince flasque PVC, 500 ml	24
30400102	Pince flasque PVC, 1 000 ml	13
30400103	Pince flasque PVC, 2 000 ml	9
30400105	Portoir à tubes de 13 mm, pivotant	4
30400106	Portoir à tubes de 16 mm, pivotant	4
30400107	Portoir à tubes de 20 mm, pivotant	4
30400108	Portoir à tubes de 25 mm, pivotant	4
30400109	Portoir à tubes de 30 mm, pivotant	4
30400110	Portoir à tubes de 10 à 14 mm, fixe	7
30400111	Portoir à tubes de 16 à 20 mm, fixe	7
30400112	Portoir à tubes de 21 à 25 mm, fixe	7
30400113	Portoir à tubes pour tubes de 50 ml, fixe	7
30400114	Portoir à microtubes	8
30400115	Portoir à tubes de 10 à 13 mm de diamètre	8
30400116	Portoir à tubes de 14 à 16 mm de diamètre	8
30400117	Portoir à tubes de 18 à 20 mm de diamètre	8
30400118	Portoir à tubes de 22 à 25 mm de diamètre	8
30400119	Portoir à tubes pour tubes de 15 ml	8
30400120	Portoir à tubes pour tubes de 50 ml	8
30400104	Pince microplaque en acier inoxydable	24
30400064	Tapis en caoutchouc, 61 × 61 cm	1



30400057
Plateau universel, 61 × 61 cm



30400114
Portoir à microtubes



30400117
Portoir à tubes de 18 à 20 mm de diamètre



30400064
Tapis en caoutchouc, 61 × 61 cm

Accessoires *Agitateurs Orbitaux Ultrarésistants*

Accessoires pour plateau universel, 76 x 46 cm, acier inoxydable (Réf. article 30400058)	Description	Max. par plateau
30400051	Entretoises à deux étages, jeu de 4	1
30400084	Pince flasque, 10 ml	203
30400085	Pince flasque, 25 ml	112
30400086	Pince flasque, 50 ml	56
30400087	Pince flasque, 125 ml	36
30400088	Pince flasque, 250 ml	36
30400089	Pince flasque, 500 ml	26
30400090	Pince flasque Erlenmeyer, 1 litre	15
30400091	Pince flasque Erlenmeyer, 2 litres	8
30400092	Pince flasque Erlenmeyer, 2,8 litres	3
30400093	Pince flasque Erlenmeyer, 3 litres	4
30400094	Pince flasque Erlenmeyer, 4 litres	6
30400095	Pince flasque Erlenmeyer, 5 litres	6
30400096	Pince flasque Erlenmeyer, 6 litres	4
30400097	Pince bouteille de support, 500 ml	28
30400098	Pince bouteille de support, 1 000 ml	18
30400099	Pince flasque PVC, 125 ml	36
30400100	Pince flasque PVC, 250 ml	33
30400101	Pince flasque PVC, 500 ml	20
30400102	Pince flasque PVC, 1 000 ml	14
30400103	Pince flasque PVC, 2 000 ml	8
30400105	Portoir à tubes de 13 mm, pivotant	4
30400106	Portoir à tubes de 16 mm, pivotant	4
30400107	Portoir à tubes de 20 mm, pivotant	4
30400108	Portoir à tubes de 25 mm, pivotant	4
30400109	Portoir à tubes de 30 mm, pivotant	4
30400110	Portoir à tubes de 10 à 14 mm, fixe	6
30400111	Portoir à tubes de 16 à 20 mm, fixe	6
30400112	Portoir à tubes de 21 à 25 mm, fixe	6
30400113	Portoir à tubes pour tubes de 50 ml, fixe	6
30400114	Portoir à microtubes	8
30400115	Portoir à tubes de 10 à 13 mm de diamètre	8
30400116	Portoir à tubes de 14 à 16 mm de diamètre	8
30400117	Portoir à tubes de 18 à 20 mm de diamètre	8
30400118	Portoir à tubes de 22 à 25 mm de diamètre	8
30400119	Portoir à tubes pour tubes de 15 ml	8
30400120	Portoir à tubes pour tubes de 50 ml	8
30400104	Pince microplaque en acier inoxydable	21



30400058
Plateau universel, 76 x 46 cm



30400088
Pince flasque, 250 ml



30400097
Pince bouteille de support, 500 ml



30400104
Pince microplaque en acier inoxydable

Accessoires *Agitateurs Orbitaux Ultrarésistants*

Accessoires pour plateau universel, 91 × 61 cm, acier inoxydable (Réf. article 30400059)	Description	Max. par plateau
30400084	Pince flasque, 10 ml	336
30400085	Pince flasque, 25 ml	160
30400086	Pince flasque, 50 ml	94
30400087	Pince flasque, 125 ml	61
30400088	Pince flasque, 250 ml	64
30400089	Pince flasque, 500 ml	40
30400090	Pince flasque Erlenmeyer, 1 litre	24
30400091	Pince flasque Erlenmeyer, 2 litres	14
30400092	Pince flasque Erlenmeyer, 2,8 litres	7
30400093	Pince flasque Erlenmeyer, 3 litres	7
30400094	Pince flasque Erlenmeyer, 4 litres	9
30400095	Pince flasque Erlenmeyer, 5 litres	7
30400096	Pince flasque Erlenmeyer, 6 litres	7
30400097	Pince bouteille de support, 500 ml	40
30400098	Pince bouteille de support, 1 000 ml	30
30400099	Pince flasque PVC, 125 ml	61
30400100	Pince flasque PVC, 250 ml	55
30400101	Pince flasque PVC, 500 ml	38
30400102	Pince flasque PVC, 1 000 ml	22
30400103	Pince flasque PVC, 2 000 ml	13
30400105	Portoir à tubes de 13 mm, pivotant	6
30400106	Portoir à tubes de 16 mm, pivotant	6
30400107	Portoir à tubes de 20 mm, pivotant	6
30400108	Portoir à tubes de 25 mm, pivotant	6
30400109	Portoir à tubes de 30 mm, pivotant	6
30400110	Portoir à tubes de 10 à 14 mm, fixe	5
30400111	Portoir à tubes de 16 à 20 mm, fixe	5
30400112	Portoir à tubes de 21 à 25 mm, fixe	5
30400113	Portoir à tubes pour tubes de 50 ml, fixe	5
30400114	Portoir à microtubes	7
30400115	Portoir à tubes de 10 à 13 mm de diamètre	7
30400116	Portoir à tubes de 14 à 16 mm de diamètre	7
30400117	Portoir à tubes de 18 à 20 mm de diamètre	7
30400118	Portoir à tubes de 22 à 25 mm de diamètre	7
30400119	Portoir à tubes pour tubes de 15 ml	7
30400120	Portoir à tubes pour tubes de 50 ml	7
30400104	Pince microplaque en acier inoxydable	36
30400065	Tapis en caoutchouc, 61 × 91 cm	1



30400059
Plateau universel, 91 × 61 cm



30400109
Portoir à tubes de 30 mm, pivotant



30400120
Portoir à tubes pour tubes de 50 ml

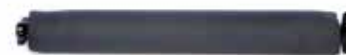


30400065
Tapis en caoutchouc, 61 × 91 cm

Accessoires *Agitateurs Orbitaux Ultrarésistants*

Accessoires pour plateaux de portoir à grands récipients	Description	Plateaux compatibles
30400073	Barre de réglage, 46 cm	30400070
30400074	Barre de réglage, 61 cm	30400071 et 30400072

Accessoires pour plateaux de portoir à grands récipients	Description	Plateaux compatibles
30400073	Barre de réglage, 46 cm	30400070
30400074	Barre de réglage, 61 cm	30400071 et 30400072



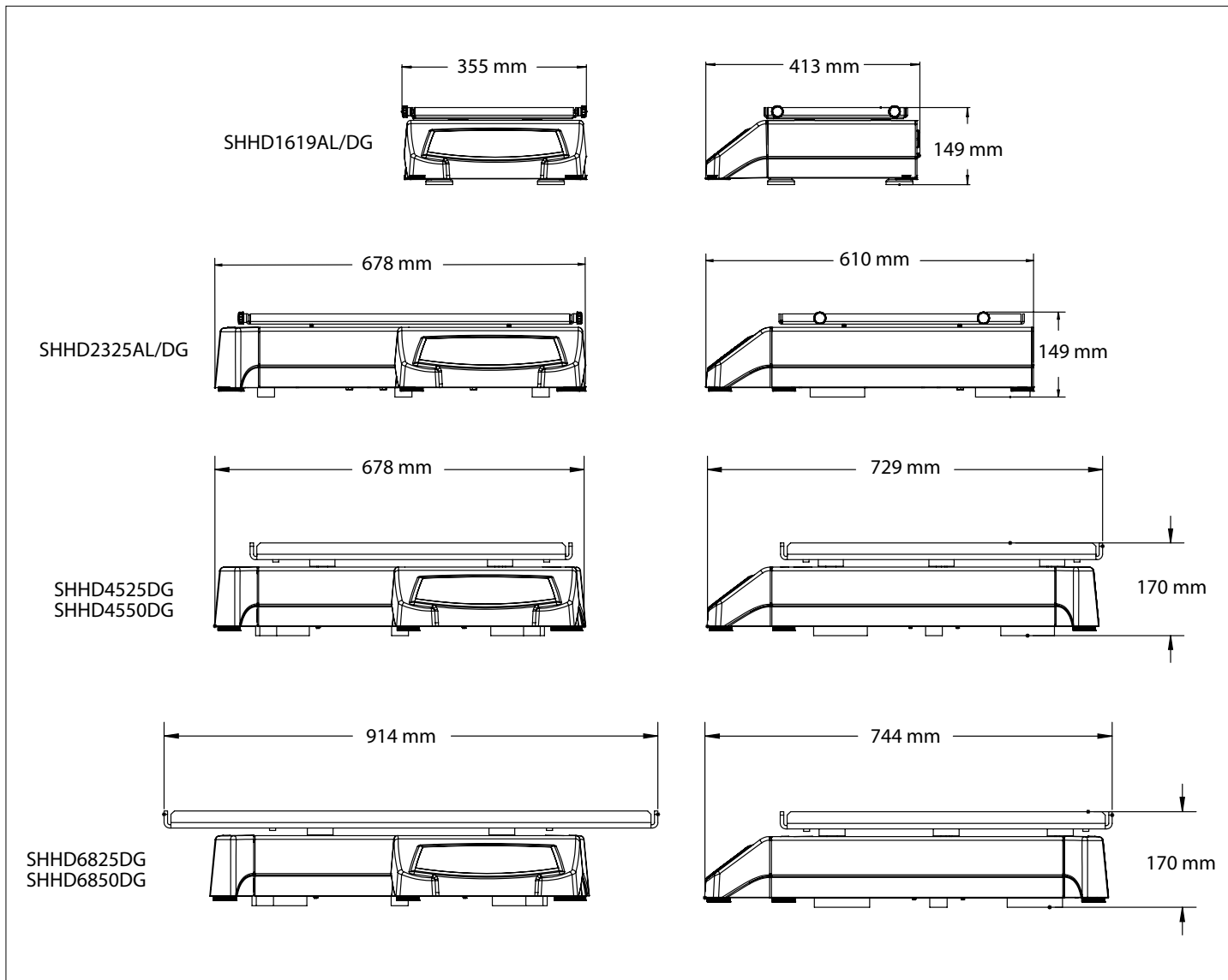
30400073
Barre de réglage, 46 cm



30400074
Barre de réglage, 61 cm

Agitateurs Orbitaux Ultrarésistants

Dimensions



OHAUS Europe GmbH

Im Langacher 44
8606 Greifensee
Suisse

Courriel : ssc@ohaus.com
Tél. : 0041 22 567 53 19
Courriel : tsc@ohaus.com
Tél. : 0041 22 567 53 20

www.ohaus.com

*Le système de gestion
régissant la fabrication
de ce produit est certifié
ISO 9001:2015.*

CH16E154

80775320 20180917 © Copyright OHAUS Corporation

